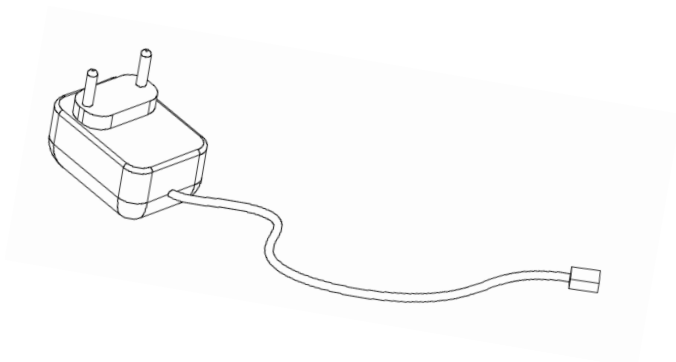


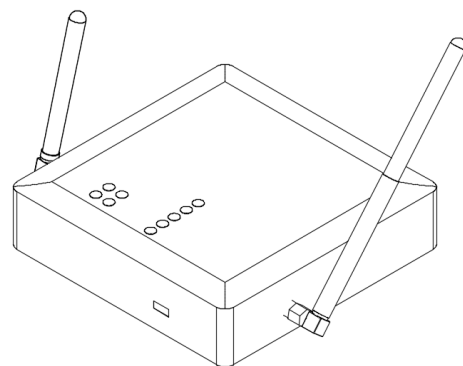


Instrukcja instalacji zestawu pomiarowego Cumulus + Beacon

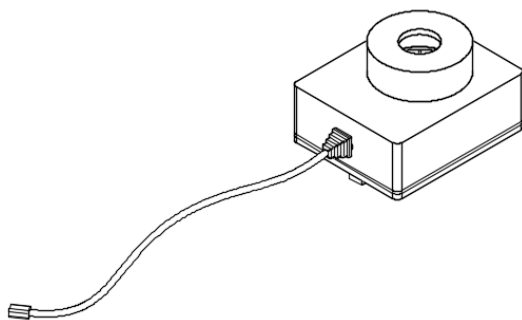
Skład zestawu :



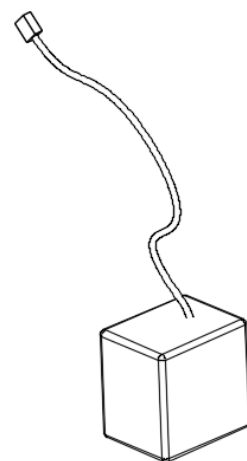
Zasilacz micro USB 5V



Cumulus

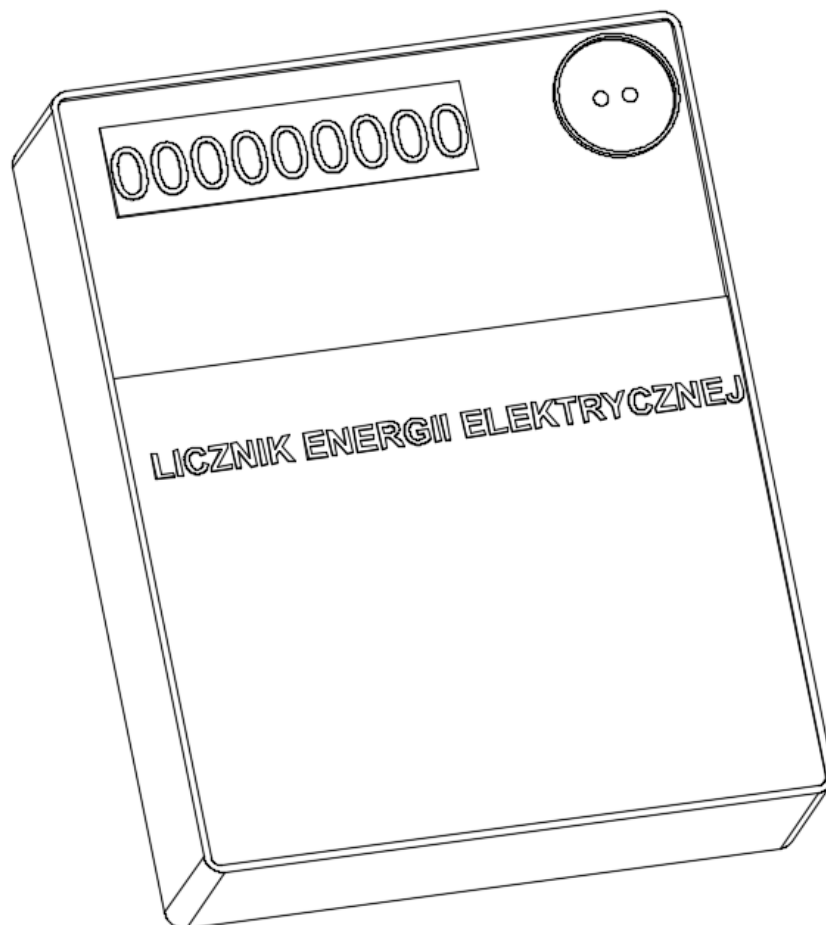


Beacon

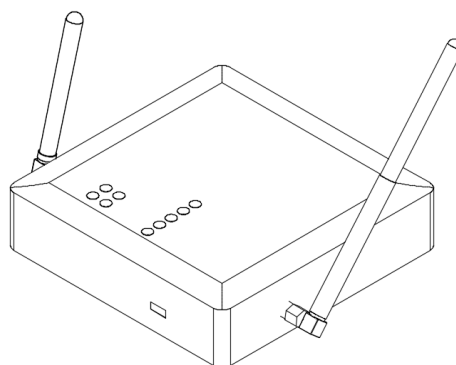
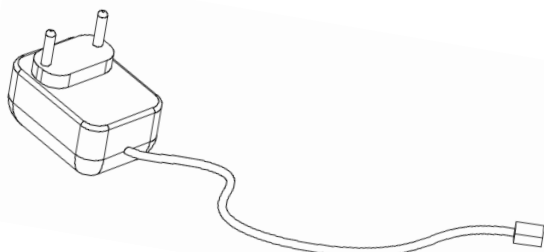


Zasilacz hermetyczny 8xAA

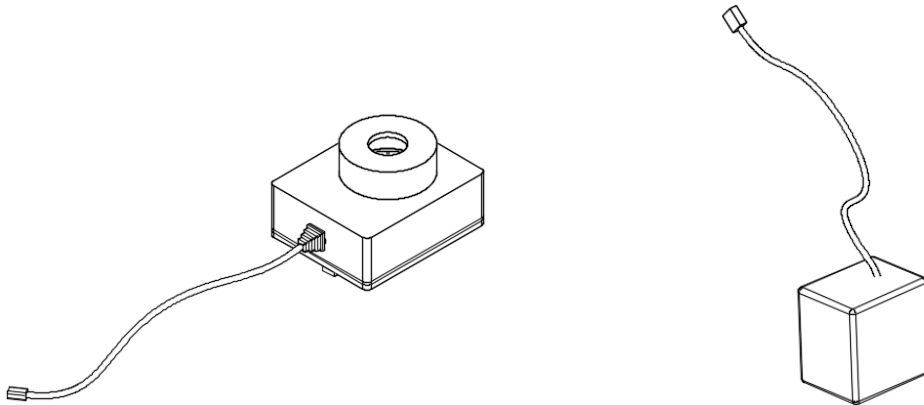
1. Zlokalizuj licznik energii elektrycznej, na którym ma być prowadzony pomiar. Dla pewności możesz porównać numer seryjny licznika z numerem znajdującym się na fakturze za energię elektryczną.



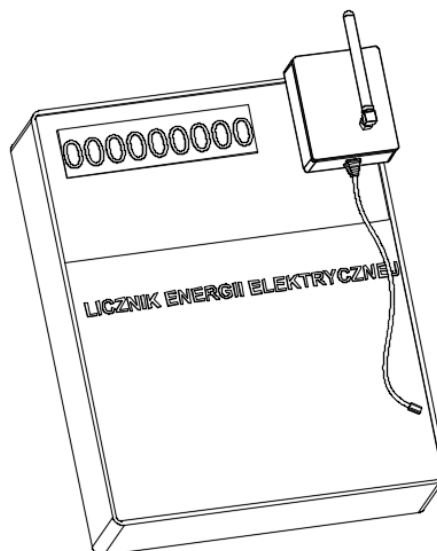
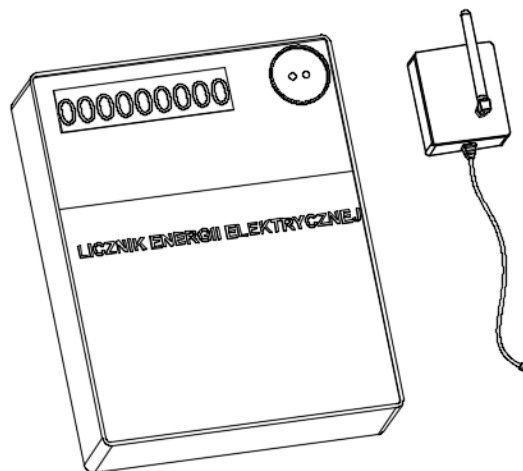
2. Podłącz zasilacz micro USB do urządzenia Cumulus, a następnie włóż wtyczkę do gniazda 230V możliwie blisko Licznika. Zasięg połączenia radiowego Cumulus-Beacon wynosi 100m. Bariery środowiskowe takie jak betonowe stropy, nasypy ziemne, metalowe przegrody itp. mogą znacząco wpłynąć na zasięg.



3. Podłącz hermetyczny zasilacz 8xAA do urządzenia Beacon za pośrednictwem wtyczek umieszczonych na końcach przewodów obydwu urządzeń



4. Umieść Beacon na porcie optycznym licznika (najczęściej oznaczany „Odczyt”). Beacon powinien być skierowany przewodem zasilającym pionowo w dół.



5. Wykonaj skan ostatniej posiadanej faktury za dystrybucję energii elektrycznej i wyślij na adres faktury@hobosystems.pl. Faktura posiada dane o konfiguracji układu pomiarowego niezbędne do poprawnego działania systemu Aiflo firmy HOBO Systems.

W przypadku jakichkolwiek pytań zapraszamy do kontaktu:

Dział techniczny: tel. 797 506 801 e-mail. m.wojcik@hobosystems.pl

Dział analiz: tel. 503 150 230 e-mail. e.zuk@hobosystems.pl

Dział marketingu: tel. 798 460 543 e-mail. e.ferenc@hobosystems.pl